

QUE HACE ESTE PRODUCTO

GDI Technology, GDFOSC-D48/2 es uno de los principales equipos para puntos de acceso de usuarios, utilizado para proteger y acomodar los empalmes ópticos, es aplicable en vías aéreas o subterráneas. La función principal es conectar el cable de distribución y el cable interior al aire libre. Se usa ampliamente en sistemas de comunicación, televisión por cable, sistemas de redes de cable óptico y otros debido a su estructura estable, buen rendimiento de sellado y construcción sencilla.

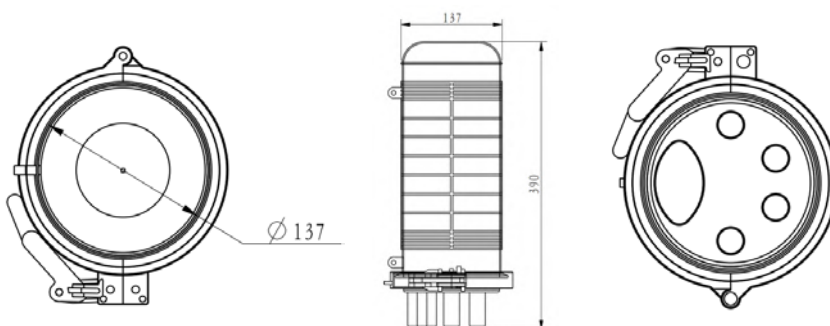
CARACTERISTICAS

- El cuerpo está hecho de plástico de ingeniería de alta calidad con buena resistencia.
- Con un buen diseño a prueba de agua, el cierre de empalme de fibra óptica se puede aplicar en áreas subterráneas y aéreas.
- Está equipado con 2 bandejas de empalme (cada capacidad es de 24 núcleos).
- El excelente diseño de enrutamiento de fibra garantiza el radio de curvatura del pozo de fibra y suficiente espacio de almacenamiento de fibra.

ESPECIFICACIONES

Modelmo	• GDFOSC-D48/2
Capacidad	• 48 nucleos
Material	• Polimeros y Poliamidas
Dimensiones (mm)	• 390*Φ137
Puerto Cable de Entrada	• Φ12-Φ25
Color	• Negro
Indice de Proteccion	• IP68
Entrada / Salida	• 1+4
Método de sellado de entradas	• Termoencogible
Puerto Cable de Salida	• Φ8-Φ21

DIAGRAMA MECANICO



Cubierta de empalme de fibra óptica GDFOSC-D48/2



GDI Technology se reserva el derecho de realizar cambios en el producto en cualquier momento sin previo aviso. La información proporcionada por GDI Technology se cree que es precisa y fiable. Sin embargo, GDI Technology no asume ninguna responsabilidad por su uso, ni por cualquier infracción de patentes u otros derechos de terceros que puedan resultar de su uso.

Los productos de GDI Technology no están autorizados ni garantizados para su uso como componentes críticos en equipos que requieren un nivel extremadamente alto de confiabilidad. Un componente crítico es cualquier componente de un dispositivo o sistema de soporte vital cuya falla puede esperarse razonablemente que cause la falla del dispositivo o sistema de soporte vital, o que afecte su seguridad o eficacia.