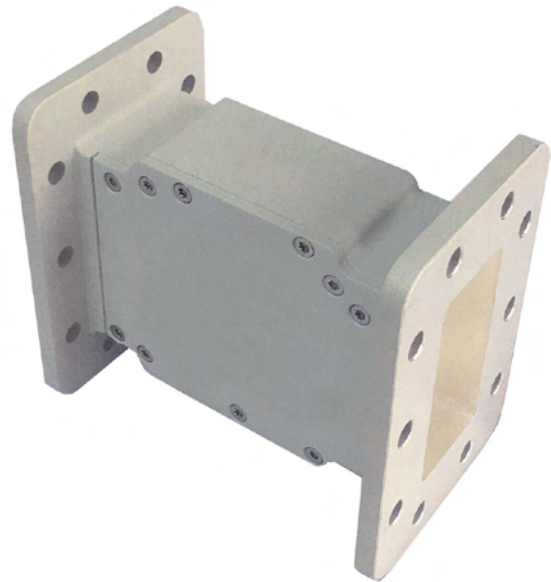


# Filtro de Paso de Banda-C GDIPX-BPF-BCNCAg



## QUE HACE ESTE PRODUCTO

GDI Technology, **El Filtro de Paso de Banda-C, GDIPX-BPF-BCNCAg** se puede usar para eliminar las fuentes de interferencia de las señales 5G. Si estas señales espurias no deseadas no se eliminan, pueden causar problemas como productos de intermodulación y saturación de LNB. El filtro de paso de banda C presenta una banda de paso amplia con baja pérdida de inserción, faldas empinadas que se deslizan rápidamente y alto rechazo de banda de parada.

## APLICACIONES

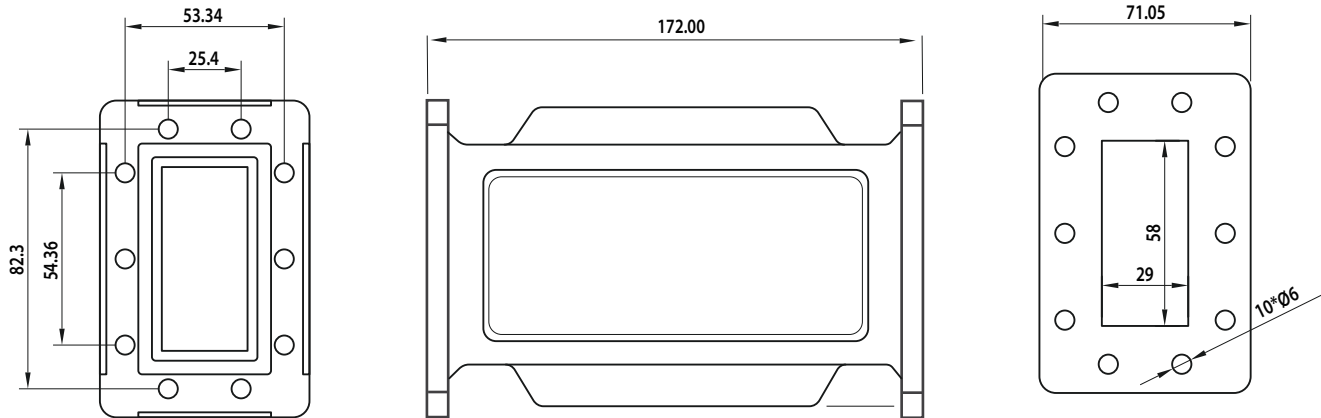
- Rechaza interferencias terrestres en Banda C (5G, Radar y Transmisor en Banda C)
- Se instala fácilmente entre el alimentador y el LNB.
- Adecuado para usar con los LNB de Banda C de Norsat
- Sellado ambientalmente y resistente a la humedad (IP66) resistant (IP66)

## ESPECIFICACIONES

MODELO	• GDIPX-BPF-BCNCAg
FRECUENCIA DE ENTRADA	• 3.4 - 4.2 GHz (15K)
PÉRDIDA DE INSERCIÓN	• $\pm 0.5$ dB
ENTRADA V.S.W.R	• $\pm 1.3$ db
SALIDA V.S.W.R	• $\pm 1.3$ db

# Filtro de Paso de Banda-C GDIPX-BPF-BCNCAg

## DIAGRAMA MECANICO



GDI reserves the right to make changes to the product at any time without notice. Information provided by GDI Technology is believed to be accurate and reliable. However, no responsibility is assumed by GDI Technology for its use, nor for any infringements of patents or other rights of third parties which may result from its use.

GDI Technology products are not authorized or warranted for use as critical components in equipment that requires an extremely high level of reliability. A critical component is any component of a life support device or system whose failure to perform can be reasonably expected to cause the failure of the life support device or system, or to affect its safety or effectiveness.